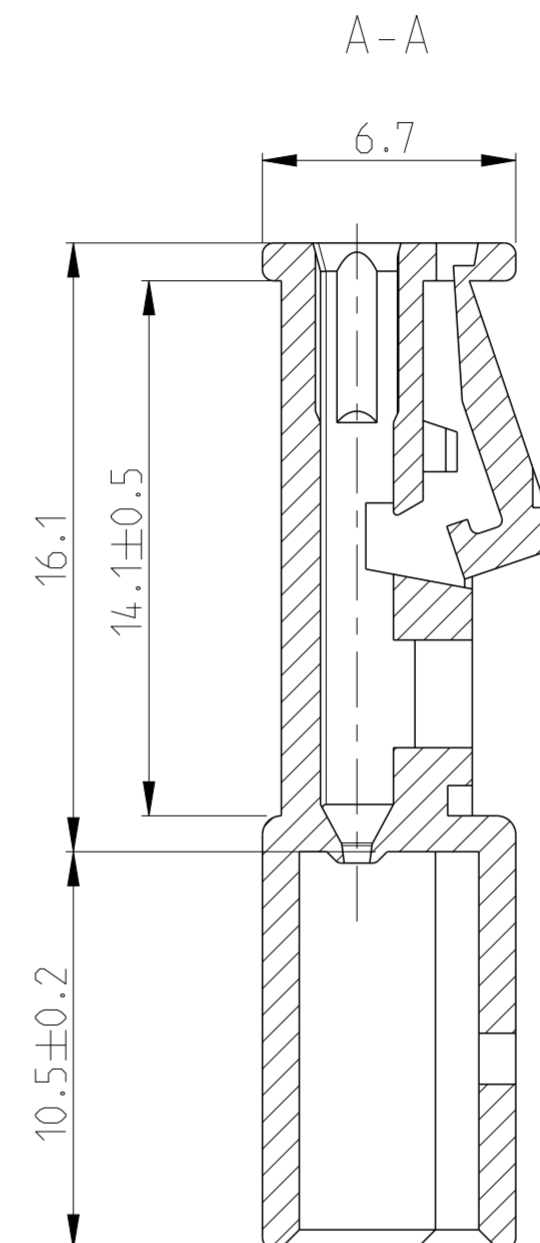
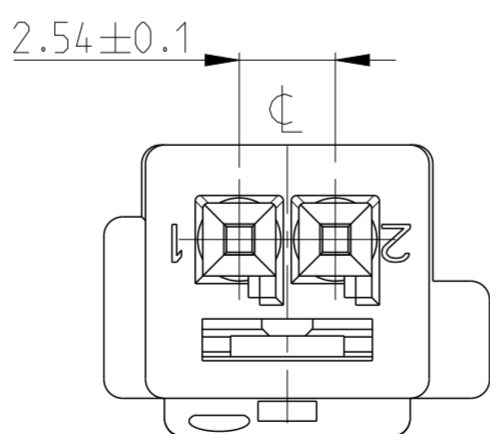
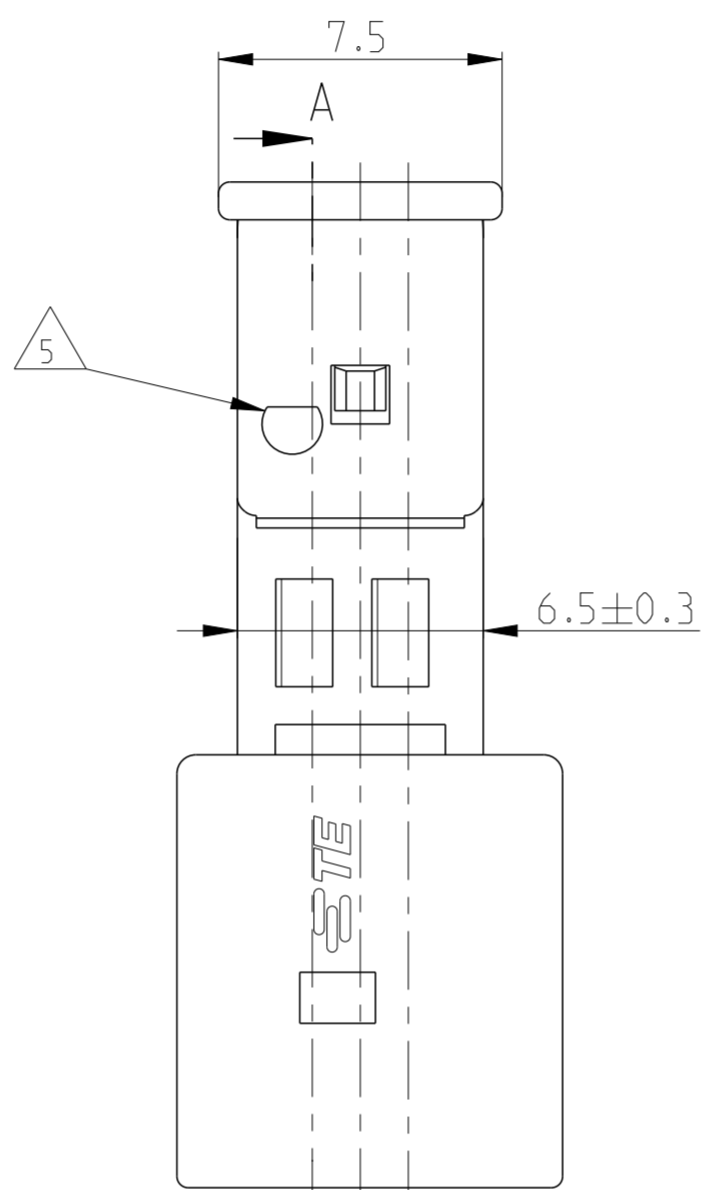
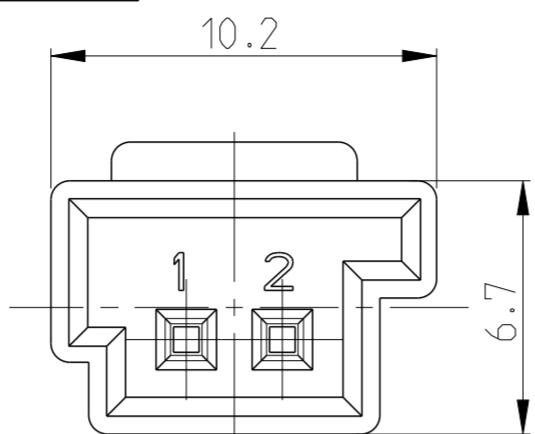
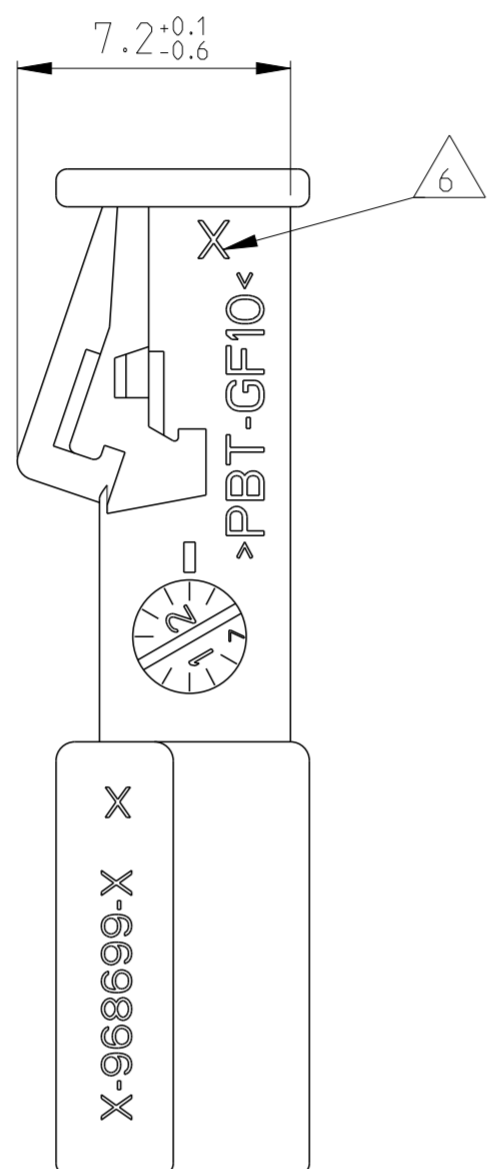
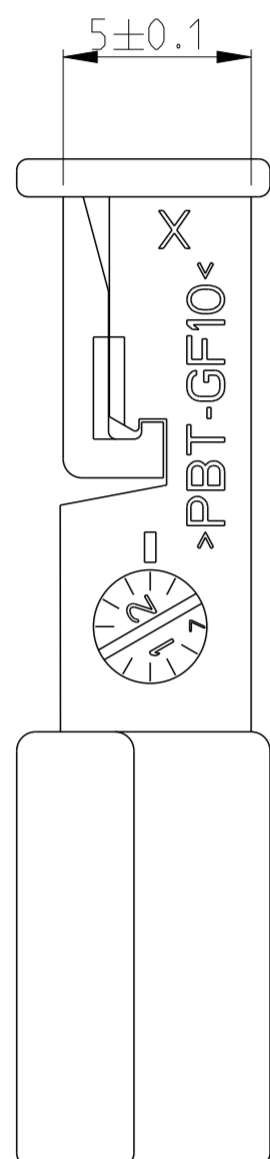


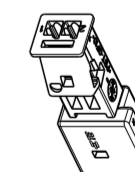
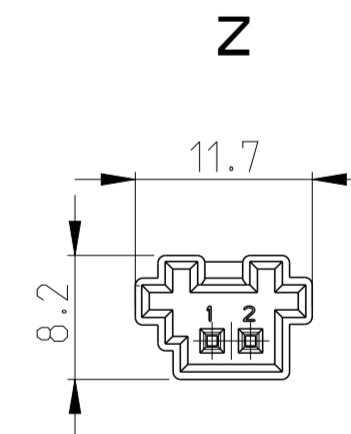
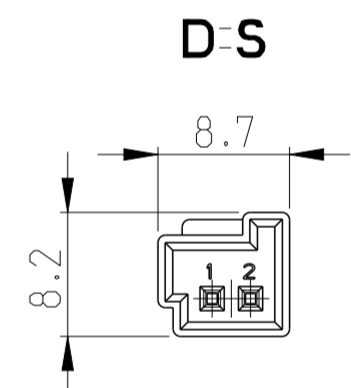
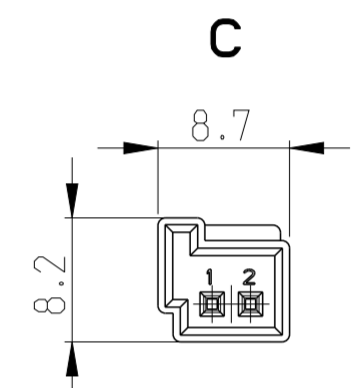
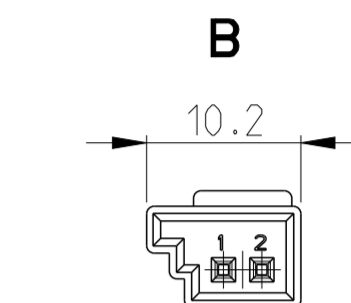
LOC	DIST	REVISIONS			
P	LTR	DESCRIPTION	DATE	DWN	APVD
A1	-	PROJEKT NR.: PRJ-11-000002583			
A5		ECR-12-019538	09NOV2012	KK	BF
A6		ECR-13-000275	08JAN2013	KK	BF
B		LOCKING DEVICE MODIFIED	13JAN2015	Mah.	Gilch
B1		Add product and application spec.	01APR2015	Ho	Gilch

2. Kontaktsicherung in Endraststellung  
 RETAINER IN LOCKED POSITION

2. Kontaktsicherung in Vorraststellung  
 RETAINER IN PRELOCKED POSITION



Kodierungen  
 CODINGS  
 2:1



1:1

Bemerkungen  
 NOTES

1. Massgebend ist der deutsche Text  
 ONLY THE GERMAN LANGUAGE VERSION SHALL BE BINDING
2. Passend fuer Leitungsquerschnitt: 0.2-0.75mm<sup>2</sup>  
 SUITABLE FOR WIRE SIZE RANGE : 0.2-0.75mm<sup>2</sup>
3. Passend zu Stiftkontakt s. Zeichnung TE 929453  
 SUITABLE FOR PIN CONTACT ... TE 929453
4. Anlieferungszustand: 2.Kontaktsicherung in Vorraststellung  
 CONDITION AS DELIVERY: RETAINER IN PRE-LOCKED POSITION

- 5. Markierung durch Druck-Sensor  
 MARKING CAUSED BY PRESSURE SENSOR
- 6. Werkzeug und Nestmarkierung  
 TOOL AND CAVITY MARKING

1- -1 wie gezeichnet  
 AS SHOWN

BESTELL-NR. ORDER NO.	REV.	KOD. COD.	BENENNUNG DESCRIPTION	OBERFLAECHE SURFACE	GEWICHT WEIGHT	TE CONNECTIVITY
9-968699-1	A	Z	Stiftgehaeuse PIN HOUSING	schwarz/BLACK wasserblau WATER BLUE	1	9-968704-1
4-968699-1	-	D		bordeauxviolett CLARET VIOLET		4-968704-1
3-968699-1	-	C		blau/BLUE		3-968704-1
2-968699-1	B	B	Stiftgehaeuse PIN HOUSING	natur/NATURAL	1	2-1718333-1
1-968699-1	B	A		schwarz/BLACK		1-1718333-1
					g	Passend zu: Buchsengeh. SUITABLE FOR: SOCKET HSG.
				FARBE/COLOR		

THIS DRAWING IS A CONTROLLED DOCUMENT.  
 DIESES ZEICHNUNGSDOKUMENT WIRD DURCH AMP INCORPORATED KONTROLLIERT.  
 ANÄNDERUNGEN, DIE DEM TECHNISCHEN FORTSCHRITT GEMÄß SIND, VORBEHALTEN.  
 DEN JEWEILS LETZTIGELTEN ÄNDERUNGSSTAND ERFAHREN SIE AUF ANFRAGE.

DIMENSIONS: MASSEINHEITEN: (MM)	TOLERANCES UNLESS OTHERWISE SPECIFIED: ALLGEMEINTOLERANZEN
	0 PLC ± 1 PLC ± DIN 2 PLC ± 16901-140 3 PLC ± 4 PLC ± ANGLES/WINKEL ±2° FINISH/OBERFLAECHE/FARBE
MATERIAL	

TOLERANCING ISO 8015 TOLERIERUNG ISO 8015	DWN V G PATIL 02FEB2012	TE Connectivity
CHK B Fieberling	02FEB2012	
NAME	MQS.PIN HOUSING, 2 POS. MQS.Stiftgehaeuse, 2-polig	
PRODUCT SPEC PRODUKTSPEZ.	108-18590-0	
APPLICATION SPEC VERARBEITUNGSSPEZ.	114-18225-0	
SIZE	CAGE CODE	DRAWING NO ZEICHNUNGS-NR.
A2	00779	G-968699
Customer Drawing	/SONDERZEICHNUNG	SCALE MASSSTAB: 1:1
	SHEET BLATT	RESTRICTED TO NUR FUER
	1 OF VON 1	REV B1